

## 第163回東信大会 (H30年総体) 男子学校対抗

### 【男子予選リーグ】

#### Aブロック

	①上田	②岩村田	③佐久長聖	④上田千曲	勝 敗	順位
①上田		3-0	3-0	3-1	3勝0敗	1
②岩村田	0-3		0-3	3-1	1勝2敗	3
③佐久長聖	0-3	3-0		3-0	2勝1敗	2
④上田千曲	1-3	1-3	0-3		0勝3敗	4

#### Bブロック

	①佐久総合技術	②上田染谷丘	③野沢南		勝 敗	順位
①佐久総合技術		3-2	3-0		2勝0敗	1
②上田染谷丘	2-3		3-1		1勝1敗	2
③野沢南	0-3	1-3			0勝2敗	3
	-	-	-			

#### Cブロック

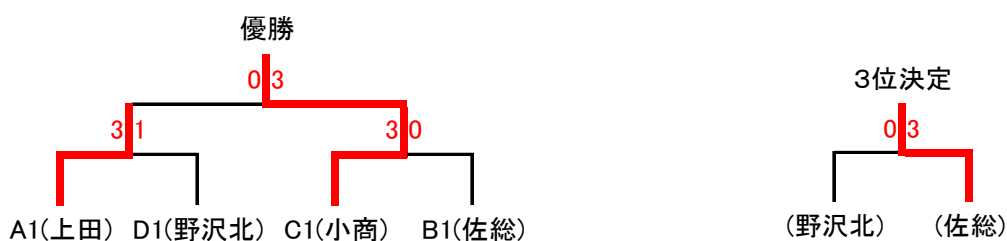
	①小諸商業	②上田西	③小諸		勝 敗	順位
①小諸商業		3-0	3-0		2勝0敗	1
②上田西	0-3		3-0		1勝1敗	2
③小諸	0-3	0-3			0勝2敗	3
	-	-	-			

#### Dブロック

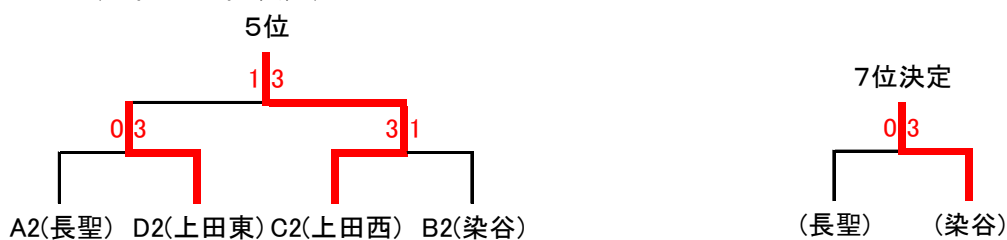
	①上田東	②野沢北	③丸子修学館		勝 敗	順位
①上田東		1-3	3-0		1勝1敗	2
②野沢北	3-1		3-0		2勝0敗	1
③丸子修学館	0-3	0-3			0勝2敗	3
	-	-	-			

### 【男子決勝トーナメント】

#### 1位トーナメント(1位~4位決定)



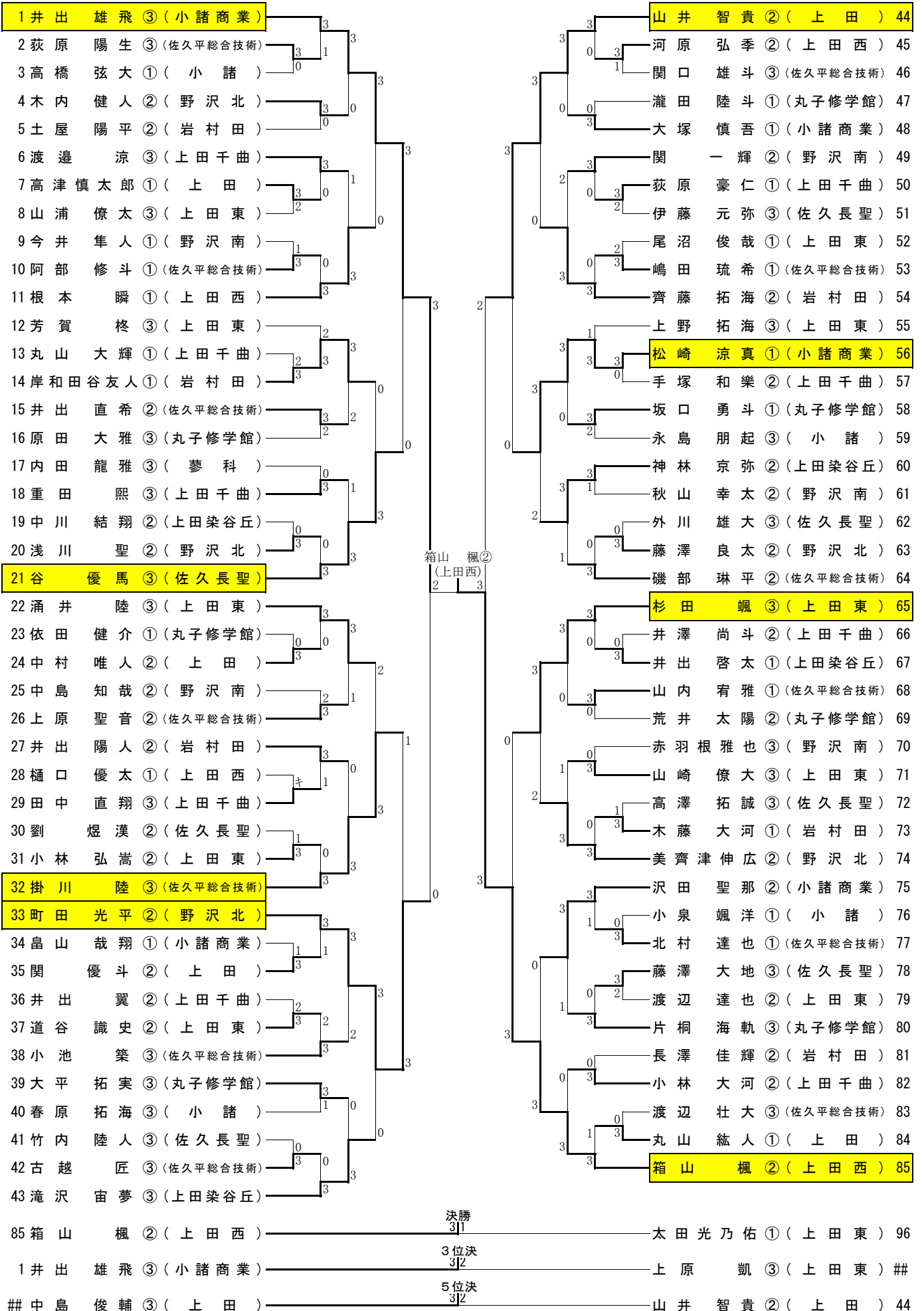
#### 2位トーナメント(5位~8位決定)



1位	小諸商業	2位	上田	3位	佐総	4位	野沢北
5位	上田西	6位	上田東	7位	上田染谷	8位	佐久長聖

第163回東信大会 (H30年総体)

男子シングルス (1)



第163回東信大会 (H30年総体)

男子シングルス (2)

86 岡松 希星 ② (小諸商業)	3	3	北原 大哉 ② (佐久平総合技術)	128
87 齋藤 友也 ① (岩村田)	キ	0	飯島 莉玖 ① (佐久長聖)	129
88 横井 陸人 ① (丸子修学館)		1	柳澤 大暉 ② (上田千曲)	130
89 齋藤 和樹 ② (佐久平総合技術)	1	0	吉村 真由 ③ (小諸)	131
90 水沢 悠真 ③ (上田西)	3	3	白石 逸奎 ② (上田東)	132
91 森田 恭伍 ② (野沢南)	0	2	小須田 海斗 ② (岩村田)	133
92 外川 航大 ① (佐久長聖)	0	3	北澤 隆起 ① (上田千曲)	134
93 藤巻 由那 ② (野沢北)	3	3	平林 冴京 ① (佐久平総合技術)	135
94 遠藤 拓海 ② (上田千曲)	0	3	山崎 朋也 ① (丸子修学館)	136
95 柏木 銀太 ① (佐久平総合技術)	3	0	馬場 祐太郎 ① (上田)	137
96 太田 光乃佑 ① (上田東)	3	3	前山 倫太郎 ③ (上田東)	138
97 佐藤 大仁 ③ (佐久平総合技術)	3	3	北沢 涼祐 ③ (野沢北)	139
98 宮入 健 ② (上田東)	1	0	関 雅人 ② (上田東)	140
99 長岡 敏哉 ② (上田千曲)	3	1	萩原 相明 ② (佐久平総合技術)	141
100 深町 光稀 ① (丸子修学館)	0	0	土屋 優哉 ③ (佐久長聖)	142
101 板垣 晃平 ③ (上田染谷丘)	3	1	合原 瑞貴 ② (上田染谷丘)	143
102 橋詰 涼人 ② (上田東)	1	1	宮澤 尚大 ① (野沢南)	144
103 山岸 達武 ② (上田)	3	3	若林 大樹 ③ (上田千曲)	145
104 井出 翔太 ② (佐久平総合技術)	0	3	佐藤 侑希 ② (佐久平総合技術)	146
105 今井 琉翔 ① (野沢南)	3	0	篠原 悠汰 ① (丸子修学館)	147
106 原田 響 ③ (野沢北)	3	3	保科 大地 ① (小諸商業)	148
107 森田 航生 ③ (上田東)	3	3	山田 琉生 ① (上田西)	149
108 清水 裕介 ② (上田千曲)	0	3	小宮 山俊一 ② (小諸商業)	150
109 小林 貴哉 ② (小諸)	3	3	神田 唯杏 ① (上田千曲)	151
110 佐藤 優 ② (佐久長聖)	3	0	田中 優斗 ③ (上田東)	152
111 豎谷 豊 ③ (丸子修学館)	0	3	今井 琢磨 ② (蓼科)	153
112 宮島 輝朗 ① (上田染谷丘)	3	0	木村 海斗 ② (岩村田)	154
113 中村 駿太 ② (上田千曲)	0	3	眞田 明生 ③ (上田東)	155
114 中澤 和也 ① (岩村田)	0	0	小林 駿太郎 ① (上田染谷丘)	156
115 櫻井 慎之介 ① (佐久平総合技術)	3	2	星野 颯佑 ③ (佐久長聖)	157
116 有坂 歩夢 ② (野沢北)	3	2	田中 一茶 ② (佐久平総合技術)	158
117 粕尾 尚史 ③ (上田西)	3	3	浅野 俊輔 ③ (上田)	159
118 遠藤 叶祈人 ① (小諸商業)	0	2	田口 竜士 ③ (小諸)	160
119 半田 柚樹 ③ (上田東)	3	3	小平 北斗 ① (佐久平総合技術)	161
120 小林 元毅 ③ (上田千曲)	3	0	榎山 友希 ② (野沢南)	162
121 小澤 瑠空 ① (佐久平総合技術)	0	1	中山 琉生 ① (丸子修学館)	163
122 工藤 亮空 ② (丸子修学館)	3	2	細野 礼騎 ① (上田西)	164
123 佐藤 裕基 ② (上田染谷丘)	3	3	荒井 友有 ③ (上田千曲)	165
124 箱崎 楽人 ③ (佐久長聖)	0	0	古畑 悠汰 ② (佐久平総合技術)	166
125 丸山 大翔 ③ (佐久平総合技術)	3	3	遠山 玲雄 ① (岩村田)	167
126 中澤 太成 ② (野沢南)	0	0	竹内 龍之介 ② (野沢北)	168
127 中島 俊輔 ③ (上田)	3	3	松田 侑大 ① (佐久長聖)	169
			上原 凱 ③ (上田東)	170

5~8決1-1  
1|3

33 町田 光平 ② (野沢北)	山井 智貴 ② (上田)	44
------------------	--------------	----

5~8決1-2  
3|1

127 中島 俊輔 ③ (上田)	北原 大哉 ② (佐久平総合技術)	128
------------------	-------------------	-----

7位決  
0|3

33 町田 光平 ② (野沢北)	北原 大哉 ② (佐久平総合技術)	
------------------	-------------------	--



## 第163回東信大会 (H30年総体) 女子学校対抗

### 【女子予選リーグ】

#### Aブロック

	①小諸商業	②佐久総合技術	③丸子修学館	④小諸	勝 敗	順位
①小諸商業		3-0	3-0	3-0	3勝0敗	1
②佐久総合技術	0-3		3-2	3-2	2勝1敗	2
③丸子修学館	0-3	2-3		2-3	0勝3敗	4
④小諸	0-3	2-3	3-2		1勝2敗	3

#### Bブロック

	①上田	②上田染谷丘	③野沢北	④軽井沢	勝 敗	順位
①上田		3-1	3-0	3-0	3勝0敗	1
②上田染谷丘	1-3		3-2	3-0	2勝1敗	2
③野沢北	0-3	2-3		3-0	1勝2敗	3
④軽井沢	0-3	0-3	0-3		0勝3敗	4

#### Cブロック

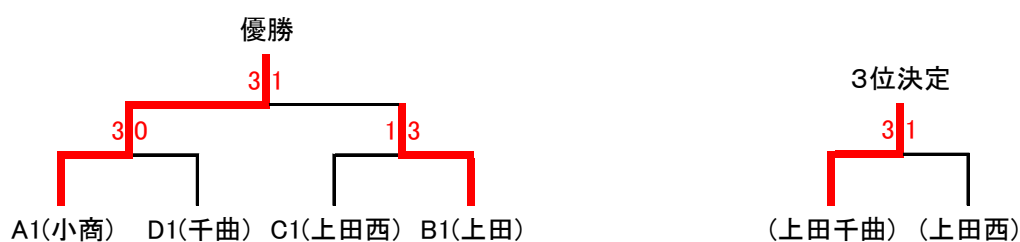
	①岩村田	②上田西	③上田東		勝 敗	順位
①岩村田		1-3	3-0		1勝1敗	2
②上田西	3-1		3-0		2勝0敗	1
③上田東	0-3	0-3			0勝2敗	3
	-	-	-			

#### Dブロック

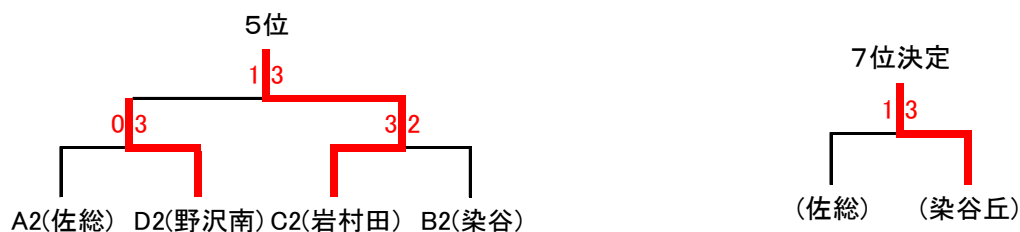
	①上田千曲	②野沢南	③佐久長聖		勝 敗	順位
①上田千曲		3-0	3-0		2勝0敗	1
②野沢南	0-3		3-1		1勝1敗	2
③佐久長聖	0-3	1-3			0勝2敗	3
	-	-	-			

### 【女子決勝トーナメント】

#### 1位トーナメント(1位~4位決定)



#### 2位トーナメント(5位~8位決定)

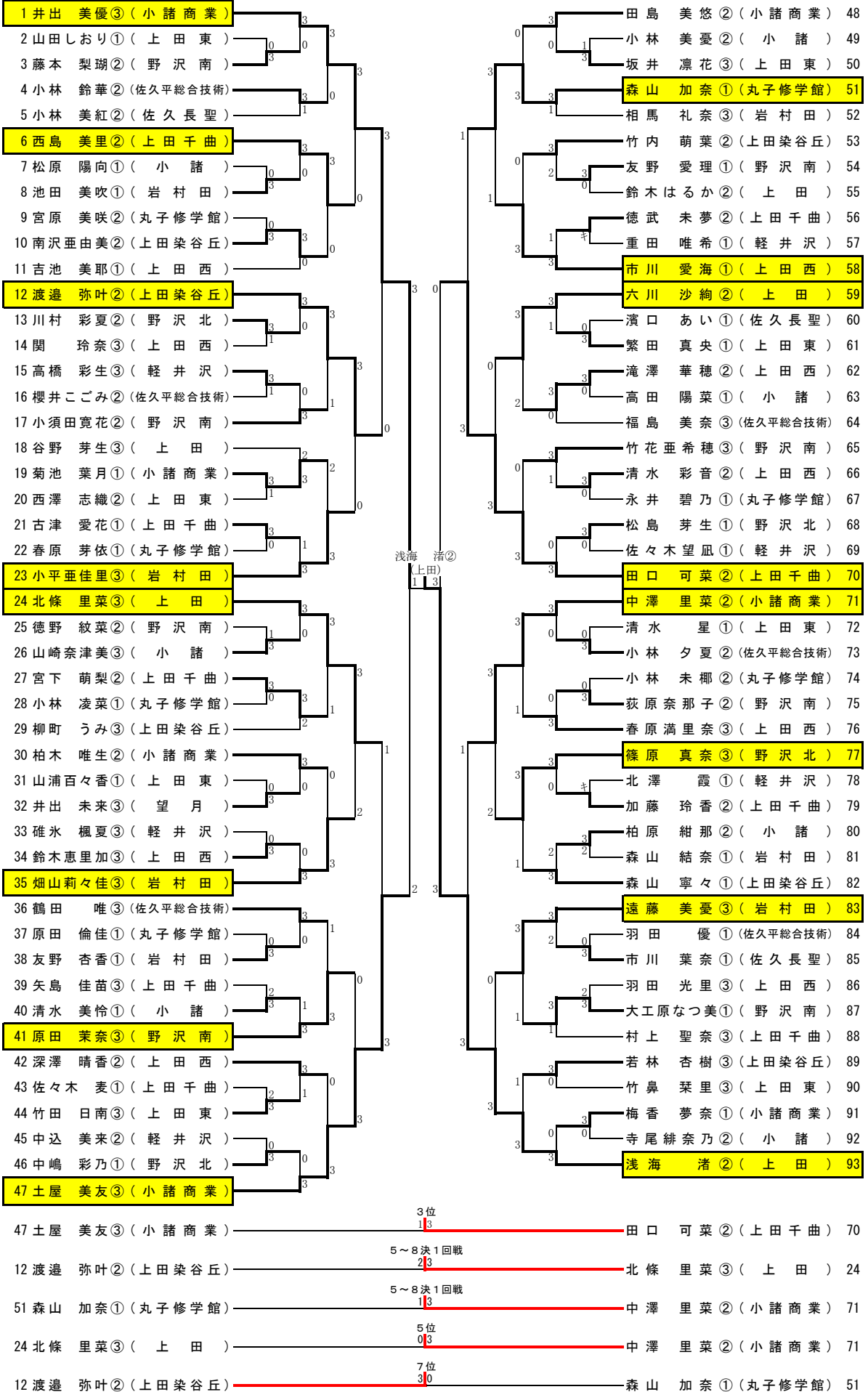


1位 小諸商業 2位 上田 3位 上田千曲 4位 上田西

5位 岩村田 6位 野沢南 7位 上田染谷 8位 佐総

第163回東信大会 (H30年総体)

女子シングルス



# 第163回東信大会 (H30年総体)

## 女子ダブルス

