

## 第162回東信大会 (H29年新人戦) 男子学校対抗

### 【男子予選リーグ】

#### Aブロック

	①小諸商業	②上田千曲	③岩村田	④丸子修学館	勝 敗	順位
①小諸商業		3-0	3-0	3-0	3勝0敗	1
②上田千曲	0-3		2-3	3-1	1勝2敗	3
③岩村田	0-3	3-2		3-1	2勝1敗	2
④丸子修学館	0-3	1-3	1-3		0勝3敗	4

#### Bブロック

	①上田東	②野沢北	③小諸		勝 敗	順位
①上田東		3-1	3-0		2勝0敗	1
②野沢北	1-3		3-1		1勝1敗	2
③小諸	0-3	1-3			0勝2敗	3

#### Cブロック

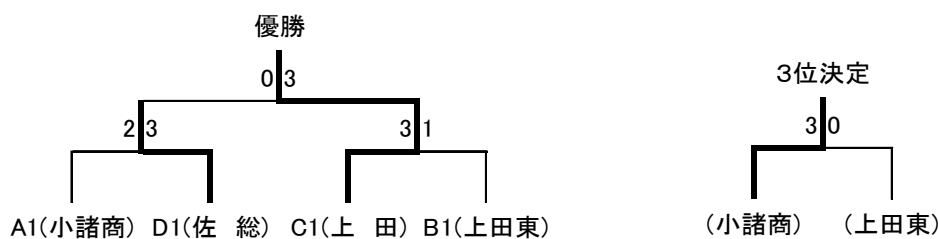
	①上田	②上田染谷丘	③佐久長聖		勝 敗	順位
①上田		3-2	3-1		2勝0敗	1
②上田染谷丘	2-3		3-1		1勝1敗	2
③佐久長聖	1-3	1-3			0勝2敗	3

#### Dブロック

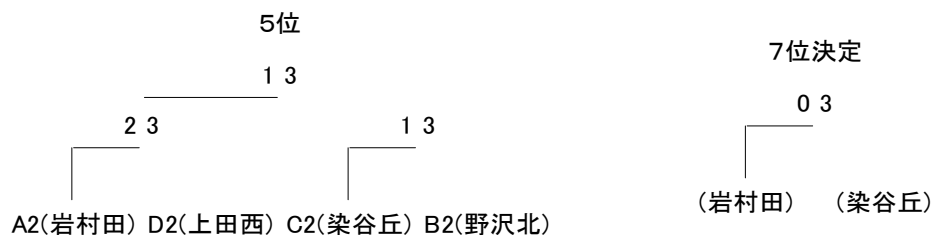
	①佐久平総合技術	②上田西	③野沢南		勝 敗	順位
①佐久平総合技術		3-1	3-2		2勝0敗	1
②上田西	1-3		3-0		1勝1敗	2
③野沢南	2-3	0-3			0勝2敗	3

### 【男子決勝トーナメント】

#### 1位トーナメント(1位~4位決定)



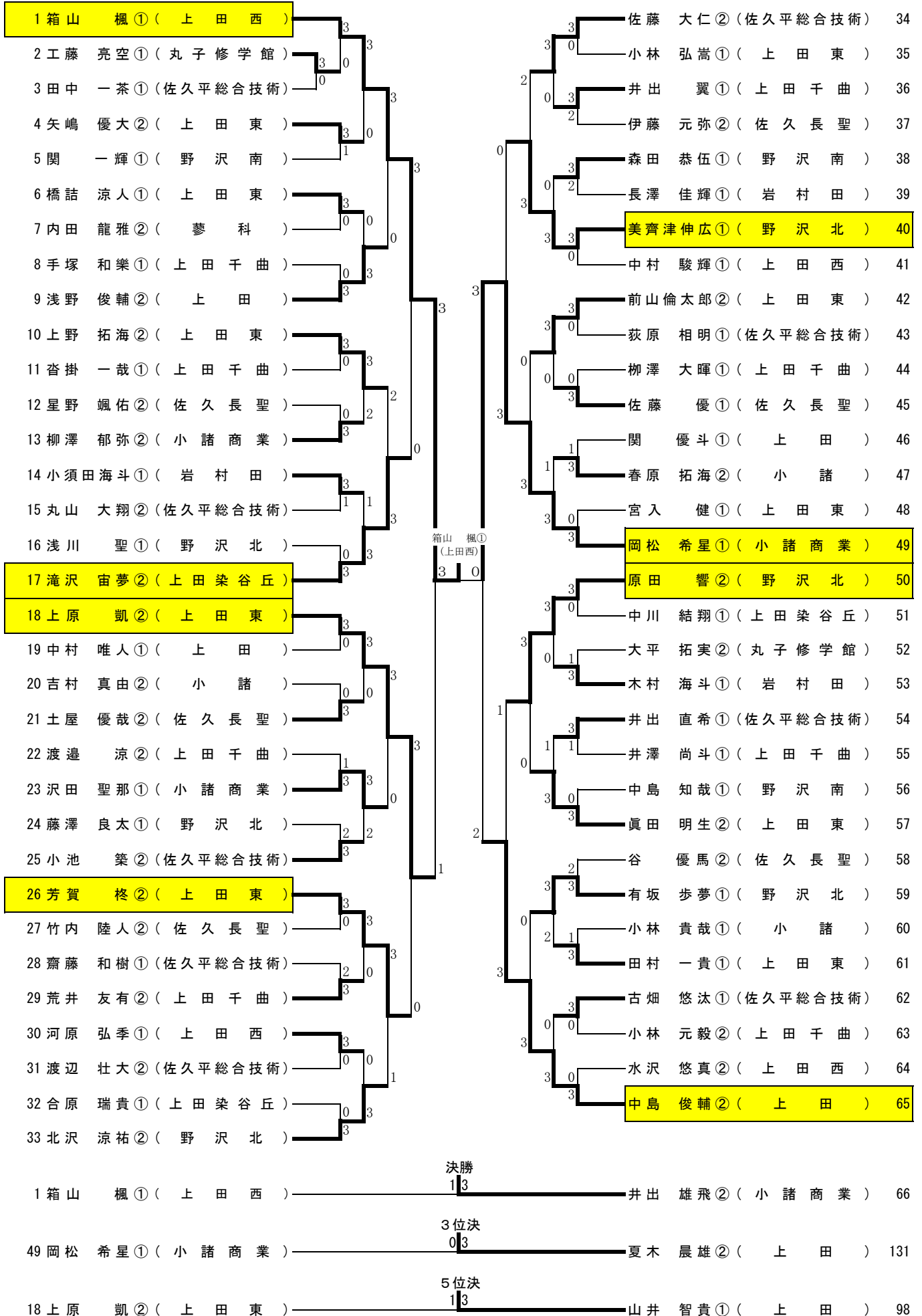
#### 2位トーナメント(5位~8位決定)



- 1位 上田            2位 佐久平総合    3位 小諸商業    4位 上田東  
5位 野沢北        6位 上田西        7位 上田染谷丘    8位 岩村田

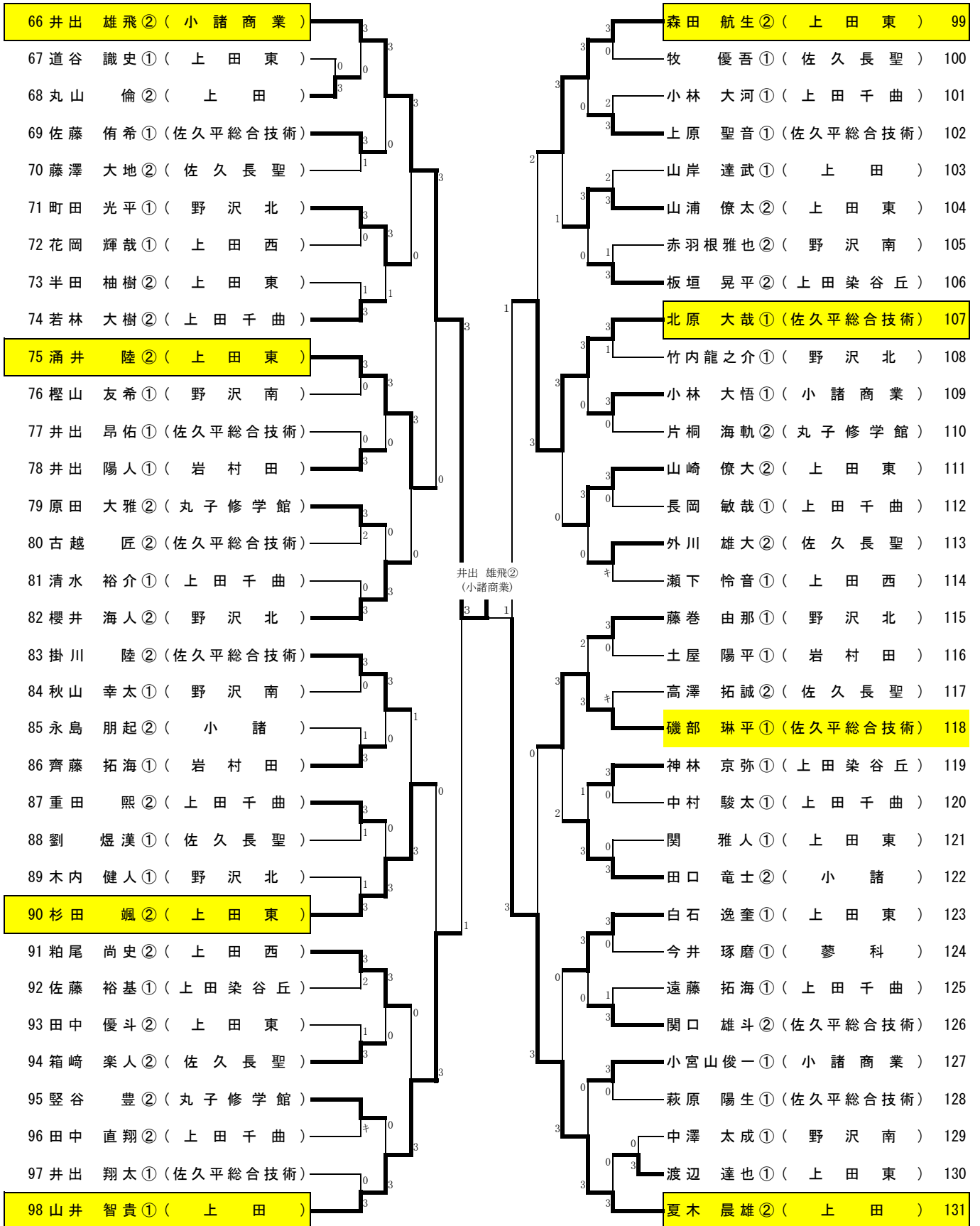
# 第162回東信大会 (H29年新人戦)

## 男子シングルス (1)



# 第162回東信大会 (H29年新人戦)

## 男子シングルス (2)



18 上原 凱② (上田東) 3 1 ————— 中島 俊輔② (上田) 65

98 山井 智貴① (上田) 3 1 ————— 北原 大哉① (佐久平総合技術) 107

65 中島 俊輔② (上田) 3 2 ————— 北原 大哉① (佐久平総合技術) 107

第161回東信大会 (H29年総体)

男子ダブルス

1	井出 雄飛② (小諸商業)	岡松 希星① (小諸商業)	3	柳澤 郁弥② (小諸商業)	32	小宮 山俊一① (小諸商業)
2	中川 結翔① (上田染谷丘)	合原 瑞貴① (上田染谷丘)	1 0	浅野 俊輔② (上田)	33	関 優斗① (上田)
3	関口 雄斗② (佐久平総合技術)	渡辺 壮大② (佐久平総合技術)	3	木村 海斗① (岩村田)	34	齊藤 拓海① (岩村田)
4	荒井 友有② (上田千曲)	渡邊 涼② (上田千曲)	3	白石 逸奎① (上田東)	35	田村 一貴① (上田東)
5	竹内 陸人② (佐久長聖)	外川 雄大② (佐久長聖)	0 0	中村 駿太① (上田千曲)	36	遠藤 拓海① (上田千曲)
6	小林 弘嵩① (上田東)	渡辺 達也① (上田東)	0 3	劉 焜漢① (佐久長聖)	37	牧 優吾① (佐久長聖)
7	山井 智貴① (上田)	山岸 達武① (上田)	3	上原 聖音① (佐久平総合技術)	38	丸山 大翔② (佐久平総合技術)
8	掛川 陸② (佐久平総合技術)	小池 築② (佐久平総合技術)	3	滝沢 宙夢② (上田染谷丘)	39	板垣 晃平② (上田染谷丘)
9	赤羽 根雅也② (野沢南)	中島 知哉① (野沢南)	1 3	町田 光平① (野沢北)	40	竹内 龍之介① (野沢北)
10	長岡 敏哉① (上田千曲)	清水 裕介① (上田千曲)	0 0	半田 柚樹② (上田東)	41	橋詰 涼人① (上田東)
11	原田 大雅② (丸子修学館)	大平 拓実② (丸子修学館)	3	粕尾 尚史② (上田西)	42	水沢 悠真② (上田西)
12	伊藤 元弥② (佐久長聖)	佐藤 優① (佐久長聖)	3	藤澤 大地② (佐久長聖)	43	星野 颯佑② (佐久長聖)
13	土屋 陽平① (岩村田)	長澤 佳輝① (岩村田)	2 0	萩原 陽生① (佐久平総合技術)	44	古越 匠② (佐久平総合技術)
14	藤巻 由那① (野沢北)	藤澤 良太① (野沢北)	0 3	手塚 和樂① (上田千曲)	45	掛 一哉① (上田千曲)
15	杉田 颯② (上田東)	上野 拓海② (上田東)	3	上原 凱② (上田東)	46	森田 航生② (上田東)
16	若林 大樹② (上田千曲)	重田 熙② (上田千曲)	3	中島 俊輔② (上田)	47	夏木 晨雄② (上田)
17	樫山 友希① (野沢南)	中澤 太成① (野沢南)	0 3	美津 伸広① (野沢北)	48	浅川 聖① (野沢北)
18	丸山 倫② (上田)	中村 唯人① (上田)	2 2	矢嶋 優大② (上田東)	49	田中 優斗② (上田東)
19	眞田 明生② (上田東)	山崎 僚大② (上田東)	3	小林 元毅② (上田千曲)	50	田中 直翔② (上田千曲)
20	谷高 優馬② (佐久長聖)	澤 拓誠② (佐久長聖)	キ	片桐 海軌② (丸子修学館)	51	工藤 亮空① (丸子修学館)
21	井出 直希① (佐久平総合技術)	齋藤 和樹① (佐久平総合技術)	1 3	小林 大悟① (小諸商業)	52	沢田 聖那① (小諸商業)
22	櫻井 海人② (野沢北)	有坂 歩夢① (野沢北)	1 3	佐藤 侑希① (佐久平総合技術)	53	井出 昂佑① (佐久平総合技術)
23	涌井 陸② (上田東)	芳賀 柊② (上田東)	3	箱崎 楽人② (佐久長聖)	54	土屋 優哉② (佐久長聖)
24	吉村 真由② (小諸)	田口 竜士② (小諸)	3	井出 陽人① (岩村田)	55	小須田 海斗① (岩村田)
25	磯部 琳平① (佐久平総合技術)	田中 一茶① (佐久平総合技術)	0 2	河原 弘季① (上田西)	56	中村 駿輝① (上田西)
26	井澤 尚斗① (上田千曲)	柳澤 大暉① (上田千曲)	0 3	関 雅人① (上田東)	57	宮入 健① (上田東)
27	神林 京弥① (上田染谷丘)	佐藤 裕基① (上田染谷丘)	3	森田 恭伍① (野沢南)	58	関 一輝① (野沢南)
28	原田 響② (野沢北)	北沢 涼祐② (野沢北)	3	小林 大河① (上田千曲)	59	井出 翼① (上田千曲)
29	前山 倫太郎② (上田東)	山浦 僚太② (上田東)	0 3	春原 拓海② (小諸)	60	小林 貴哉① (小諸)
30	古畑 悠汰① (佐久平総合技術)	井出 翔太① (佐久平総合技術)	0	佐藤 大仁② (佐久平総合技術)	61	北原 大哉① (佐久平総合技術)
31	箱山 楓① (上田西)	瀬下 怜音① (上田西)	キ			

## 第162回東信大会 (H29年総体) 女子学校対抗

### 【女子予選リーグ】

#### Aブロック

	①小諸商業	②佐久平総合技術	③上田西	④上田東	勝 敗	順位
①小諸商業		3-0	3-0	3-0	3勝0敗	1
②佐久平総合技術	0-3		2-3	3-1	1勝2敗	3
③上田西	0-3	3-2		3-1	2勝1敗	2
④上田東	0-3	1-3	1-3		0勝3敗	4

#### Bブロック

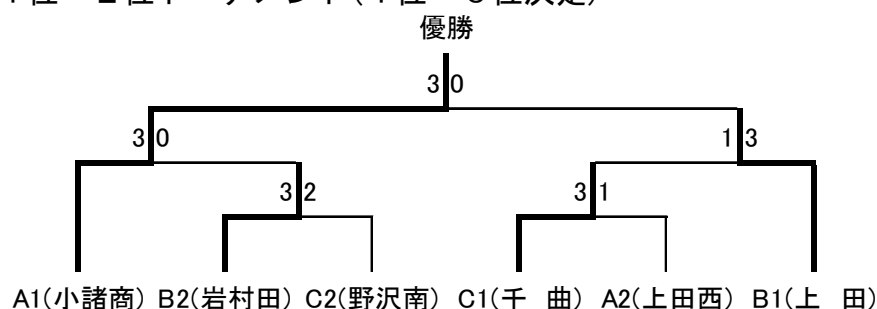
	①上田	②岩村田	③上田染谷丘		勝 敗	順位
①上田		3-1	3-2		2勝0敗	1
②岩村田	1-3		3-2		1勝1敗	2
③上田染谷丘	2-3	2-3			0勝2敗	3

#### Cブロック

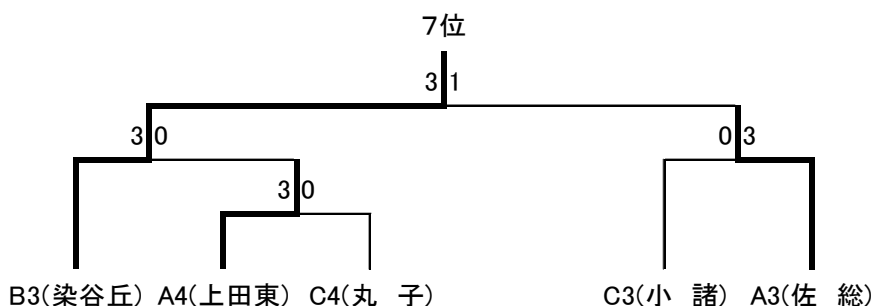
	①上田千曲	②野沢南	③丸子修学館	④小諸	勝 敗	順位
①上田千曲		3-1	3-0	3-0	3勝0敗	1
②野沢南	1-3		3-0	3-0	2勝1敗	2
③丸子修学館	0-3	0-3		0-3	0勝3敗	4
④小諸	0-3	0-3	3-0		1勝2敗	3

### 【女子決勝トーナメント】

#### 1位・2位トーナメント(1位～6位決定)



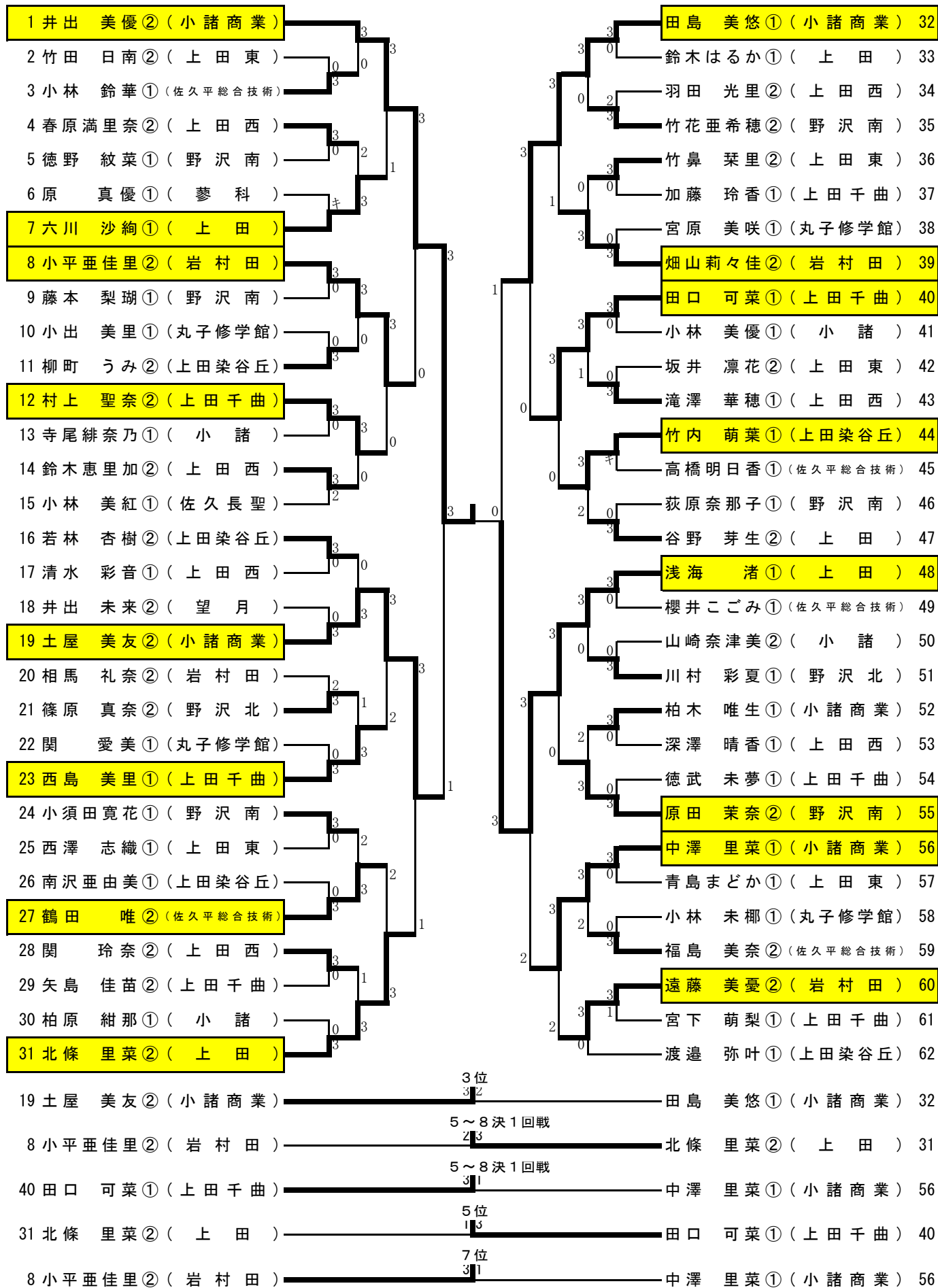
#### 3位・4位トーナメント(7位・8位決定)



1位	小諸商業	2位	上田	3位	岩村田	4位	上田千曲
5位	野沢南	6位	上田西	7位	上田染谷丘	8位	佐久平総合

# 第162回東信大会 (H29年新人戦)

## 女子シングルス



第162回東信大会 (H29年新人)

女子ダブルス

