

第168回東信大会 (R2年新人) 男子学校対抗

【男子予選リーグ】

Aブロック

| | ①上田西 | ②岩村田 | ③野沢南 | ④ | 勝 敗 | 順位 |
|------|------|------|------|---|-------|----|
| ①上田西 | | 3-1 | 3-0 | | 2勝 0敗 | 1 |
| ②岩村田 | 1-3 | | 3-2 | | 1勝 1敗 | 2 |
| ③野沢南 | 0-3 | 2-3 | | | 0勝 2敗 | 3 |
| ④ | - | - | - | | 勝 敗 | |

Bブロック

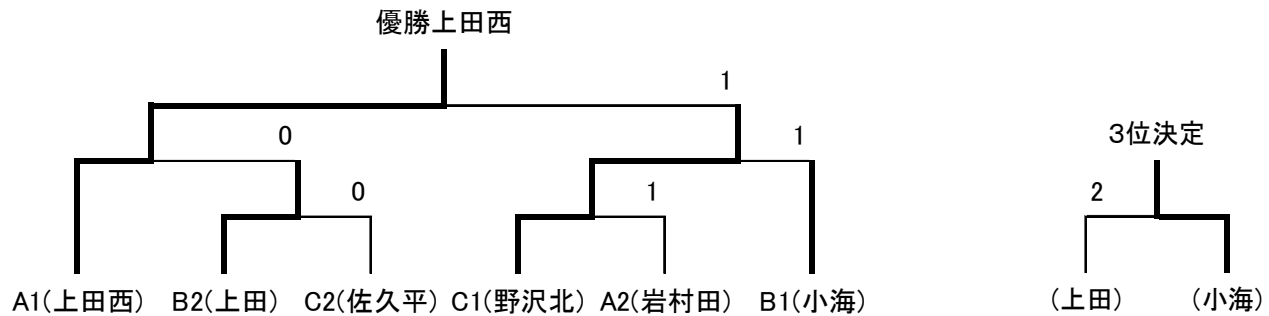
| | ①小海 | ②上田東 | ③上田染谷 | ④上田 | 勝 敗 | 順位 |
|-------|-----|------|-------|-----|-------|----|
| ①小海 | | 3-2 | 3-2 | 3-2 | 3勝 0敗 | 1 |
| ②上田東 | 2-3 | | 2-3 | 0-3 | 0勝 3敗 | 4 |
| ③上田染谷 | 2-3 | 3-2 | | 0-3 | 1勝 2敗 | 3 |
| ④上田 | 2-3 | 3-0 | 3-0 | | 2勝 1敗 | 2 |

Cブロック

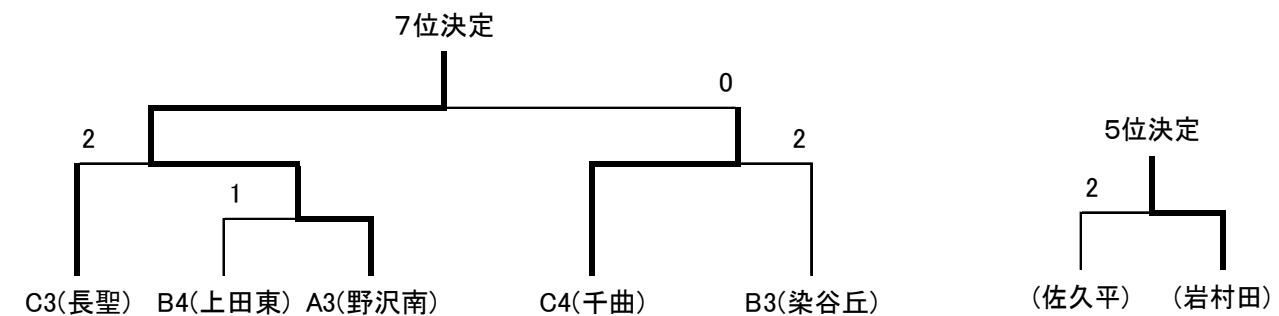
| | ①佐久平 | ②上田千曲 | ③野沢北 | ④佐久長聖 | 勝 敗 | 順位 |
|-------|------|-------|------|-------|-------|----|
| ①佐久平 | | 3-1 | 0-3 | 3-1 | 2勝 1敗 | 2 |
| ②上田千曲 | 1-3 | | 0-3 | 2-3 | 0勝 3敗 | 4 |
| ③野沢北 | 3-0 | 3-0 | | 3-0 | 3勝 0敗 | 1 |
| ④佐久長聖 | 1-3 | 3-2 | 0-3 | | 1勝 2敗 | 3 |

【男子決勝トーナメント】

1位・2位トーナメント(1位~6位決定)



3位・4位トーナメント(7位・8位決定)



1位 上田西 2位 野沢北 3位 小海 4位 上田

5位 岩村田 6位 佐久平 7位 野沢南 8位 千曲

第168回東信大会 (R2年新人戦) 女子学校対抗

【女子予選リーグ】

Aブロック

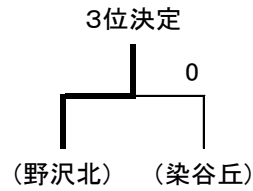
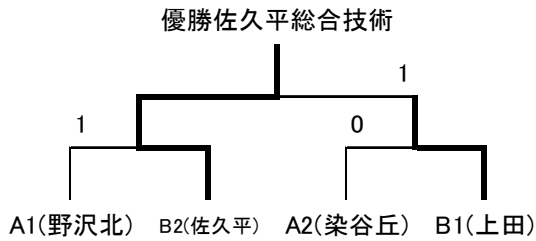
| | ①上田 染谷丘 | ②上田 東 | ③野沢北 | ④岩村田 | 勝 敗 | 順位 |
|---------|---------|-------|------|------|-------|----|
| ①上田 染谷丘 | | 3-1 | 1-3 | 3-2 | 2勝 1敗 | 2 |
| ②上田 東 | 1-3 | | 0-3 | 0-3 | 0勝 3敗 | 4 |
| ③野沢北 | 3-1 | 3-0 | | 3-2 | 3勝 0敗 | 1 |
| ④岩村田 | 2-3 | 3-0 | 2-3 | | 1勝 2敗 | 3 |

Bブロック

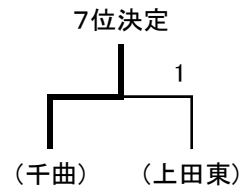
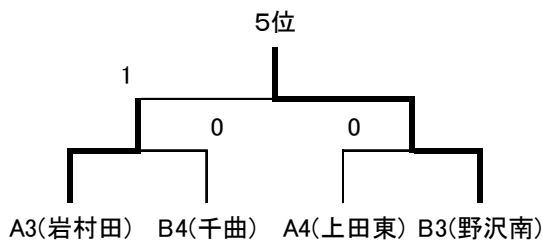
| | ①佐久平 | ②野沢南 | ③上田 | ④上田千曲 | 勝 敗 | 順位 |
|-------|------|------|-----|-------|-------|----|
| ①佐久平 | | 3-1 | 2-3 | 3-0 | 2勝 1敗 | 2 |
| ②野沢南 | 1-3 | | 0-3 | 3-1 | 1勝 2敗 | 3 |
| ③上田 | 3-2 | 3-0 | | 3-0 | 3勝 0敗 | 1 |
| ④上田千曲 | 0-3 | 1-3 | 0-3 | | 0勝 3敗 | 4 |

【女子決勝トーナメント】

1位2位トーナメント (1位～4位決定)



3位4位トーナメント (5位～8位決定)



1位 佐久平 2位 上田 3位 野沢北 4位 染谷

5位 野沢南 6位 岩村田 7位 千曲 8位 上田東

第168回東信大会 (R2年新人戦) 男子シングルス No. 1

| L | 番 | 氏名 | 学校名 | 順 | | L | 番 | 氏名 | 学校名 | 順 |
|---------------|----|--------|-------|---|------|----------------|--------|---------|-------|---|
| 1 | 1 | 小松 敏輝② | 岩村田 | 1 | 3 | 9 | 32 | 佐藤 駿介② | 小海 | 1 |
| | 2 | 井澤 拓斗② | 上田西 | 3 | | | 33 | 佐藤 亮太② | 岩村田 | 4 |
| | 3 | 小田切陽杜② | 上田染谷丘 | 2 | | | 34 | 倉澤 優哉② | 上田東 | 2 |
| | | | | | 35 | | 笠原 陽斗① | 佐久平 | 3 | |
| 2 | 4 | 渡辺 翔太① | 上田東 | 1 | 0 | 10 | 36 | 小林 諒二郎① | 上田 | 3 |
| | 5 | 塩原 智生② | 上田 | 2 | | | 37 | 川上 晃生① | 上田染谷丘 | 1 |
| | 6 | 渡邊 雄大② | 小海 | 4 | | | 38 | 今井 正幸② | 佐久長聖 | 2 |
| | 7 | 橋本 佑惟① | 上田千曲 | 3 | | | 39 | 酒井 健斗② | 野沢南 | 4 |
| 3 | 8 | 中村 謙信② | 上田 | 1 | 0 | 11 | 40 | 塩川 竜馬① | 上田千曲 | 1 |
| | 9 | 伝田 洸希② | 野沢北 | 2 | | | 41 | 小森 優雅① | 上田染谷丘 | 2 |
| | 10 | 池田 幸英① | 上田千曲 | 3 | | | 42 | 酒井 勇斗② | 岩村田 | 4 |
| | 11 | 牧野 空胡① | 岩村田 | 4 | | | 43 | 篠原 比呂① | 野沢南 | 3 |
| 4 | 12 | 井出 幸大① | 野沢南 | 1 | 0 | 12 | 44 | 小泉 練① | 上田西 | 1 |
| | 13 | 堀内 翔馬① | 佐久平 | 4 | | | 45 | 柳沢 宏② | 蓼科 | 4 |
| | 14 | 小池 武志② | 佐久長聖 | 2 | | | 46 | 熊谷 駿② | 上田 | 3 |
| | 15 | 宮島 直輝② | 上田染谷丘 | 3 | | | 47 | 大井 敬斗① | 野沢北 | 2 |
| 5 | 16 | 西澤 人和② | 上田染谷丘 | 1 | 2 | 13 | 48 | 武田 康汰② | 上田西 | 1 |
| | 17 | 川崎 達也② | 小海 | 4 | | | 49 | 山崎 太志① | 上田東 | 3 |
| | 18 | 小松 航士② | 岩村田 | 2 | | | 50 | 新田 晃大② | 上田 | 2 |
| | 19 | 井出晋太郎② | 佐久長聖 | 3 | | | 51 | 菊池 朔矢① | 佐久平 | 4 |
| 6 | 20 | 市川剣太郎② | 佐久平 | 1 | 3 | 14 | 52 | 横山 颯大② | 小諸商業 | 1 |
| | 21 | 相馬 大輝② | 野沢南 | 4 | | | 53 | 篠原 征樹① | 岩村田 | 2 |
| | 22 | 白石 天奨① | 上田西 | 2 | | | 54 | 中野 駿亮② | 佐久長聖 | 4 |
| | 23 | 西森 栄達② | 上田 | 3 | | | 55 | 寺澤 優気① | 上田 | 3 |
| 7 | 24 | 片桐明日真① | 上田 | 2 | 0 | 15 | 56 | 小林 凜久① | 野沢南 | 1 |
| | 25 | 甲田 琉那② | 上田東 | 3 | | | 57 | 神津 隆成② | 佐久平 | 3 |
| | 26 | 中田 優① | 野沢北 | 1 | | | 58 | 上林 英斗① | 上田千曲 | 2 |
| | 27 | 宇野 優浩① | 佐久長聖 | 4 | | | 59 | 市東 陸空① | 岩村田 | 4 |
| 8 | 28 | 大谷修太郎② | 上田西 | 1 | 3 | 16 | 60 | 今井 亮大① | 野沢北 | 1 |
| | 29 | 田代 新① | 岩村田 | 2 | | | 61 | 神崎 元気① | 軽井沢 | 2 |
| | 30 | 山浦 康誠① | 野沢南 | 4 | | | 62 | 細川 蒼輝① | 上田染谷丘 | 3 |
| | 31 | 金澤 優希② | 上田千曲 | 3 | | | 63 | 掛樋 伊吹① | 上田 | 4 |
| | | | | | 決勝 | | | | | |
| 1 小松 敏輝② 岩村田 | | | | | 2/3 | 124 須田 大雅② 上田西 | | | | |
| | | | | | 3位決定 | | | | | |
| 60 今井 亮大① 野沢北 | | | | | 0/3 | 64 佐藤 中介② 小海 | | | | |
| | | | | | 5位決定 | | | | | |
| 28 大谷修太郎② 上田西 | | | | | 3/0 | 84 中島 和雅① 上田 | | | | |

第168回東信大会 (R2年新人戦) 男子シングルス No. 2

| L | 番 | 氏名 | 学校名 | 順 | | L | 番 | 氏名 | 学校名 | 順 |
|---------------|----|--------|-------|---|-------|----------------|-----|--------|-------|---|
| 17 | 64 | 佐藤 中介② | 小海 | 1 | 3 | 25 | 96 | 土屋 蓮② | 上田千曲 | 1 |
| | 65 | 塚田 宇翔② | 上田西 | 2 | | | 97 | 藤森 隼也① | 上田 | 3 |
| | 66 | 樋口 和樹① | 上田千曲 | 3 | | | 98 | 荒川 航太① | 上田東 | 2 |
| | 67 | 清水 風我① | 岩村田 | 4 | | | 99 | 丸山 稜人① | 上田西 | 4 |
| 18 | 68 | 荻原 弦侑① | 野沢南 | 2 | 0 | 26 | 100 | 小泉 大和② | 佐久平 | 2 |
| | 69 | 横山 慎吾② | 軽井沢 | 4 | | | 101 | 春日 進吾① | 野沢南 | 1 |
| | 70 | 熊谷 優② | 上田 | 1 | | | 102 | 村山 巧磨② | 岩村田 | キ |
| | 71 | 有賀 巧② | 上田染谷丘 | 3 | | | 103 | 堀内 平② | 上田 | 3 |
| 19 | 72 | 小池 匠② | 佐久平 | 2 | 3 | 27 | 104 | 伊奈 一希② | 上田 | 2 |
| | 73 | 菊池 広靖② | 野沢北 | 1 | | | 105 | 笠原 蒼生② | 佐久長聖 | 1 |
| | 74 | 山辺 彪稀① | 上田千曲 | 4 | | | 106 | 島崎 礼伊② | 小海 | 3 |
| | 75 | 大木 稜弓① | 上田 | 3 | | | 107 | 矢嶋 颯斗① | 岩村田 | 4 |
| 20 | 76 | 半田 悠翔① | 小諸商業 | 2 | 1 | 28 | 108 | 木内 淳也② | 野沢北 | 1 |
| | 77 | 沓掛 圭斗① | 上田東 | 1 | | | 109 | 小幡 颯士① | 軽井沢 | 3 |
| | 78 | 井出 泰誠② | 岩村田 | 3 | | | 110 | 犬塚 諒② | 野沢南 | 2 |
| | 79 | 高橋 昂大① | 佐久長聖 | 4 | | | 111 | 清水 颯大① | 上田染谷丘 | 4 |
| 21 | 80 | 矢嶋 虹太① | 上田西 | 1 | 3 | 29 | 112 | 川村 拓史② | 野沢南 | 1 |
| | 81 | 関川 翔井① | 野沢南 | 2 | | | 113 | 山浦 文也② | 上田染谷丘 | 3 |
| | 82 | 中村 圭太② | 岩村田 | 4 | | | 114 | 石川 建② | 佐久長聖 | 2 |
| | 83 | 小川 令恩② | 上田染谷丘 | 3 | | | 115 | 小俣 剣人① | 岩村田 | 4 |
| 22 | 84 | 中島 和雅① | 上田 | 1 | 3 | 30 | 116 | 中村 航規② | 上田 | 1 |
| | 85 | 平林 瞬① | 佐久平 | 3 | | | 117 | 木内 進也② | 岩村田 | 3 |
| | 86 | 中田龍之介① | 佐久長聖 | 2 | | | 118 | 神田 麻凜① | 上田千曲 | 2 |
| | 87 | 市川 諒人① | 上田東 | 4 | | | 119 | 小林 優希① | 上田東 | 4 |
| 23 | 88 | 萩原 猛② | 上田千曲 | 3 | 2 | 31 | 120 | 柴平 旭陽① | 蓼科 | 1 |
| | 89 | 町田 多朗② | 上田 | 1 | | | 121 | 津島 航② | 岩村田 | 4 |
| | 90 | 太田 皓一② | 上田西 | 4 | | | 122 | 小林 政矢② | 佐久長聖 | 3 |
| | 91 | 三石 遥介② | 野沢北 | 2 | | | 123 | 小林 聖弥① | 上田千曲 | 2 |
| 24 | 92 | 岩 寿樹② | 岩村田 | 1 | 3 | 32 | 124 | 須田 大雅② | 上田西 | 1 |
| | 93 | 堀籠 諒② | 野沢南 | キ | | | 125 | 山浦 光陽① | 野沢北 | 2 |
| | 94 | 井出 貴俊② | 上田染谷丘 | 3 | | | 126 | 山岸 周平① | 上田 | 3 |
| | 95 | 鈴木 大和② | 佐久長聖 | 2 | | | 127 | 碓氷 龍輝① | 佐久平 | 4 |
| | | | | | 5~8決1 | | | | | |
| 28 大谷修太郎② 上田西 | | | | 3 | 1 | 44 小泉 練① 上田西 | | | | |
| | | | | | 5~8決2 | | | | | |
| 84 中島 和雅① 上田 | | | | 3 | 1 | 108 木内 淳也② 野沢北 | | | | |
| | | | | | 7位決定 | | | | | |
| 44 小泉 練① 上田西 | | | | 3 | 1 | 108 木内 淳也② 野沢北 | | | | |

第168回東信大会 (R2年新人戦) 女子シングルス

| L | 番 | 氏名 | 学校名 | 順 | | L | 番 | 氏名 | 学校名 | 順 |
|-----------------|----|---------|-------|-----|-----------------|----|--------|---------|-------|---|
| 1 | 1 | 富岡 桃花① | 野沢北 | 1 | 3 | 9 | 32 | 武者 若奈② | 上田 | 1 |
| | 2 | 中山 結愛② | 野沢南 | 2 | | | 33 | 藤原 寿珠② | 野沢北 | 2 |
| | 3 | 桃井 えりか① | 佐久長聖 | 3 | | | 34 | 田中 優衣① | 上田染谷丘 | 3 |
| | | | | | 35 | | 碓氷 真優① | 小諸商業 | 4 | |
| 2 | 4 | 小笠原陽子② | 上田千曲 | 2 | 3 | 10 | 36 | 倉根 茉那② | 野沢南 | 1 |
| | 5 | 石井 千尋① | 上田 | 1 | | | 37 | 小池 理奈② | 岩村田 | 2 |
| | 6 | 山崎 萌未② | 上田東 | 4 | | | 38 | 高橋 霧香② | 上田東 | 4 |
| | 7 | 小林 美月① | 上田染谷丘 | 3 | | | 39 | 大矢 朋佳② | 上田千曲 | 3 |
| 3 | 8 | 浅川 未結① | 佐久平 | 1 | 3 | 11 | 40 | 角田 麻衣② | 佐久平 | 2 |
| | 9 | 長崎 萌優① | 小海 | 2 | | | 41 | 五十嵐千沙都② | 上田西 | 1 |
| | 10 | 久保田涼那② | 上田東 | 4 | | | 42 | 奥原 彩稀① | 野沢南 | 3 |
| | 11 | 林 悠憂② | 野沢南 | 3 | | | 43 | 篠原 彩希② | 野沢北 | 4 |
| 4 | 12 | 鈴木 来美② | 岩村田 | 4 | 3 | 12 | 44 | 南澤 早紀② | 上田染谷丘 | 1 |
| | 13 | 小池 舞香① | 上田染谷丘 | 2 | | | 45 | 山崎 愛莉① | 上田 | 3 |
| | 14 | 塚田 真緒① | 上田 | 1 | | | 46 | 青井 奈緒① | 岩村田 | 2 |
| | 15 | 塩沢 友唯② | 丸子修学館 | 3 | | | 47 | 柳澤 菜月① | 佐久長聖 | 4 |
| 5 | 16 | 中澤理莉子② | 上田染谷丘 | 1 | 3 | 13 | 48 | 熊川 歩花② | 小諸 | 2 |
| | 17 | 大畑 澄恋② | 佐久平 | 3 | | | 49 | 木内 華子① | 上田 | 1 |
| | 18 | 山浦明日望① | 野沢北 | 2 | | | 50 | 清水 愛華① | 野沢南 | 3 |
| | 19 | 竹内 流音① | 丸子修学館 | 4 | | | 51 | 石川 美空② | 上田東 | 4 |
| 6 | 20 | 井出 陽菜② | 野沢南 | 2 | 3 | 14 | 52 | 小沢 優奈① | 上田千曲 | 1 |
| | 21 | 吉澤 歩希① | 岩村田 | 1 | | | 53 | 宮下 結衣① | 上田染谷丘 | 2 |
| | 22 | 遠藤 小夏① | 上田 | 3 | | | 54 | 金子 歩未① | 野沢北 | 3 |
| | 23 | 小須田彩乃① | 小諸商業 | 4 | | | 55 | 清水 愛理① | 小諸商業 | 4 |
| 7 | 24 | 佐藤 遥奈② | 上田東 | 2 | 3 | 15 | 56 | 伊藤 清香② | 小海 | 2 |
| | 25 | 齊藤優里奈② | 上田 | 1 | | | 57 | 村田 華音① | 丸子修学館 | 1 |
| | 26 | 青木 琴美① | 岩村田 | 4 | | | 58 | 山浦 萌華① | 上田 | 4 |
| | 27 | 眞島 唯① | 上田千曲 | 3 | | | 59 | 大澤 明里② | 野沢北 | 3 |
| 8 | 28 | 饗場 桜和② | 上田西 | 1 | 3 | 16 | 60 | 齋藤 里奈② | 佐久平 | 1 |
| | 29 | 渡邊 美咲② | 小諸 | 2 | | | 61 | 小林 雅① | 岩村田 | 2 |
| | 30 | 荒井 優奈① | 上田染谷丘 | 3 | | | 62 | 友野 沙耶① | 野沢南 | 3 |
| | 31 | 吉澤 妃織② | 野沢北 | 4 | | | 63 | 伊藤 秋月① | 上田染谷丘 | 4 |
| | | | | | 3位決定 | | | | | |
| 16 中澤理莉子② 上田染谷丘 | | | | 3/2 | 57 村田 華音① 丸子修学館 | | | | | |
| | | | | | 5~8決定1 | | | | | |
| 8 浅川 未結① 佐久平 | | | | 1/3 | 25 齊藤優里奈② 上田 | | | | | |
| | | | | | 5~8決定2 | | | | | |
| 44 南澤 早紀② 上田染谷丘 | | | | 1/3 | 49 木内 華子① 上田 | | | | | |
| | | | | | 5位決定 | | | | | |
| 25 齊藤優里奈② 上田 | | | | 1/3 | 49 木内 華子① 上田 | | | | | |
| | | | | | 7位決定 | | | | | |
| 8 浅川 未結① 佐久平 | | | | 3/0 | 44 南澤 早紀② 上田染谷丘 | | | | | |