

1位トーナメント

男子シングルス

令和2年度 東信ウインターカップ

令和3年2月11日

しらかば社会体育館

L番	番	氏名	学校名	順	L番	番	氏名	学校名	順
1	1	須田 大雅②	上田西	1	9	44	大谷修太郎②	上田西	1
	2	市東 陸空①	岩村田	3		45	西森 栄達②	上田	5
	3	堀内 平②	上田	4		46	山辺 彪稀①	上田千曲	4
	4	柳沢 宏②	蓼科	5		47	田代 新①	岩村田	3
	5	小泉 大和②	佐久平	2		48	沓掛 圭斗①	上田東	2
2A	6	菊池 広靖②	野沢北	3	10	49	柴平 旭陽①	蓼科	2
	7	金澤 優希②	上田千曲	6		50	小俣 剣人①	岩村田	5
	8	山岸 周平①	上田	2		51	熊谷 駿②	上田	3
2B	9	木内 進也②	岩村田	5		52	大井 敬斗①	野沢北	4
	10	倉澤 優哉②	上田東	4		53	市川剣太郎②	佐久平	1
	11	井出 幸大①	野沢南	1					
3	12	岩 寿樹②	岩村田	1	11A	54	中村 謙信②	上田	1
	13	藤森 隼也①	上田	3		55	松田 悠①	小諸	5
	14	小池 匠②	佐久平	2		56	丸山 稜人①	上田西	3
	15	白石 天奨①	上田西	5	11B	57	佐藤 亮太②	岩村田	4
	16	塩川 竜馬①	上田千曲	4		58	市川 諒人①	上田東	2
4	17	渡辺 翔太①	上田東	2	59	萩原 弦侑①	野沢南		
	18	相馬 大輝②	野沢南	4	12	60	中田 優①	野沢北	1
	19	伝田 洸希②	野沢北	3		61	篠原 征樹①	岩村田	3
	20	清水 風我①	岩村田	5		62	有賀 巧②	上田染谷丘	5
	21	中島 和雅①	上田	1		63	寺澤 優気①	上田	4
5	22	小泉 練①	上田西	1		64	土屋 蓮②	上田千曲	2
	23	上林 英斗①	上田千曲	4	13	65	木内 淳也②	野沢北	1
	24	平林 瞬①	佐久平	5		66	萩原 猛②	上田千曲	3
	25	津島 航②	岩村田	3		67	小松 航士②	岩村田	5
	26	伊奈 一希②	上田	2		68	塚田 宇翔②	上田西	4
6A	27	小林 凜久①	野沢南	4		69	熊谷 優②	上田	2
	28	山浦 光陽①	野沢北	1	14A	70	中村 航規②	上田	2
	29	井澤 拓斗②	上田西	5		71	太田 皓一②	上田西	4
6B	30	小林諒二郎①	上田	2		72	井出 泰誠②	岩村田	5
	31	矢嶋 颯斗①	岩村田	6	14B	73	甲田 琉那②	上田東	3
	32	横山 颯大②	小諸商業	3		74	碓氷 龍輝①	佐久平	
7A	33	西澤 人和②	上田染谷丘	1	75	川村 拓史②	野沢南	1	
	34	掛樋 伊吹①	上田	6	15A	76	矢嶋 虹太①	上田西	1
	35	酒井 勇斗②	岩村田	4		77	牧野 空胡①	岩村田	5
7B	36	塩原 智生②	上田	3		78	神津 隆成②	佐久平	4
	37	関川 翔井①	野沢南	5	15B	79	新田 晃大②	上田	3
	38	武田 康汰②	上田西	2		80			
8	39	片桐明日真①	上田	2	81	半田 悠翔①	小諸商業	2	
	40	神田 麻凜①	上田千曲	4	16	82	町田 多朗②	上田	2
	41	荒川 航太①	上田東	3		83	山崎 太志①	上田東	4
	42	中村 圭太②	岩村田	5		84	三石 遥介②	野沢北	3
	43	今井 亮大①	野沢北	1		85	山浦 康誠①	野沢南	5
				86		小松 敏輝②	岩村田	1	

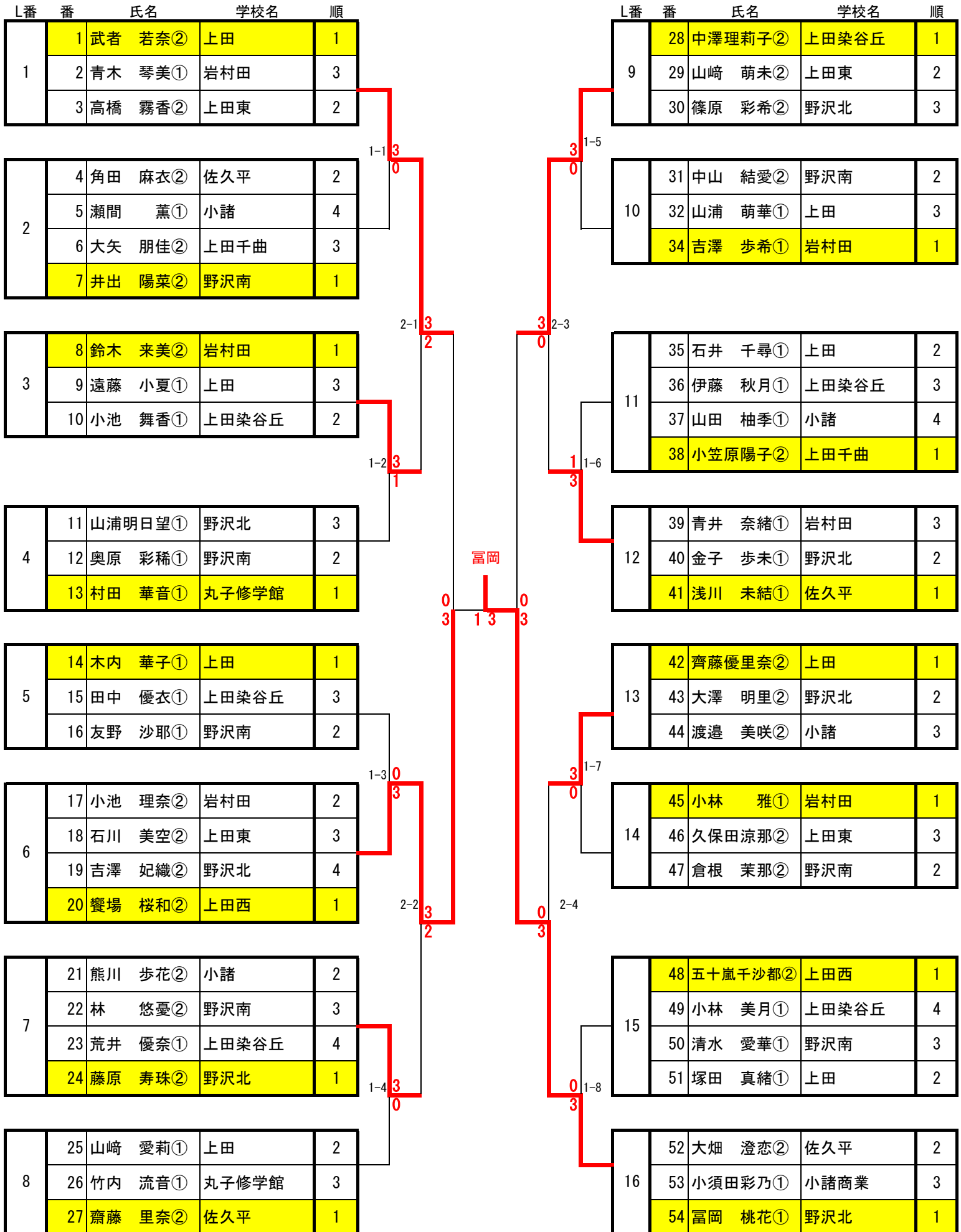
1位 トーナメント

女子シングルス

令和2年度 東信ウインターカップ

令和3年2月11日

しらかば社会体育館



L番	番	氏名	学校名	順
1	1	武者 若奈②	上田	1
	2	青木 琴美①	岩村田	3
	3	高橋 霧香②	上田東	2

L番	番	氏名	学校名	順
9	28	中澤理莉子②	上田染谷丘	1
	29	山崎 萌未②	上田東	2
	30	篠原 彩希②	野沢北	3

2	4	角田 麻衣②	佐久平	2
	5	瀬間 薫①	小諸	4
	6	大矢 朋佳②	上田千曲	3
	7	井出 陽菜②	野沢南	1

10	31	中山 結愛②	野沢南	2
	32	山浦 萌華①	上田	3
	34	吉澤 歩希①	岩村田	1

3	8	鈴木 来美②	岩村田	1
	9	遠藤 小夏①	上田	3
	10	小池 舞香①	上田染谷丘	2

11	35	石井 千尋①	上田	2
	36	伊藤 秋月①	上田染谷丘	3
	37	山田 柚季①	小諸	4
	38	小笠原陽子②	上田千曲	1

4	11	山浦明日望①	野沢北	3
	12	奥原 彩稀①	野沢南	2
	13	村田 華音①	丸子修学館	1

12	39	青井 奈緒①	岩村田	3
	40	金子 歩未①	野沢北	2
	41	浅川 未結①	佐久平	1

5	14	木内 華子①	上田	1
	15	田中 優衣①	上田染谷丘	3
	16	友野 沙耶①	野沢南	2

13	42	齊藤優里奈②	上田	1
	43	大澤 明里②	野沢北	2
	44	渡邊 美咲②	小諸	3

6	17	小池 理奈②	岩村田	2
	18	石川 美空②	上田東	3
	19	吉澤 妃織②	野沢北	4
	20	饗場 桜和②	上田西	1

14	45	小林 雅①	岩村田	1
	46	久保田涼那②	上田東	3
	47	倉根 茉那②	野沢南	2

7	21	熊川 歩花②	小諸	2
	22	林 悠憂②	野沢南	3
	23	荒井 優奈①	上田染谷丘	4
	24	藤原 寿珠②	野沢北	1

15	48	五十嵐千沙都②	上田西	1
	49	小林 美月①	上田染谷丘	4
	50	清水 愛華①	野沢南	3
	51	塚田 真緒①	上田	2

8	25	山崎 愛莉①	上田	2
	26	竹内 流音①	丸子修学館	3
	27	齋藤 里奈②	佐久平	1

16	52	大畑 澄恋②	佐久平	2
	53	小須田彩乃①	小諸商業	3
	54	富岡 桃花①	野沢北	1

男子

	順	氏名	学校名
1部	1	大谷修太郎②	上田西
	2	今井 亮大①	野沢北
	3	小松 敏輝②	岩村田
	3	中島 和雅①	上田

2部	1	半田 悠翔①	小諸商業
	2	伊奈 一希②	上田
	3	沓掛 圭斗①	上田東
	3	渡辺 翔太①	上田東

3部	1	田代 新①	岩村田
	2	横山 颯大②	小諸商業
	3	新田 晃大②	上田
	3	菊池 広靖②	野沢北

4部	1	小林 凜久①	野沢南
	2	塚田 宇翔②	上田西
	3	倉澤 優哉②	上田東
	3	寺澤 優気①	上田

5部	1	白石 天奨①	上田西
	2	有賀 巧②	上田染谷丘
	3	井澤 拓斗②	上田西
	3	井出 泰誠②	岩村田

6部	1	金澤 優希②	上田千曲
	2		
	3		
	3		

女子

	順	氏名	学校名
1部	1	富岡 桃花①	野沢北
	2	饗場 桜和②	上田西
	3	中澤理莉子②	上田染谷丘
	3	武者 若奈②	上田

2部	1	石井 千尋①	上田
	2	小池 理奈②	岩村田
	3	倉根 茉那②	野沢南
	3	角田 麻衣②	佐久平

3部	1	青井 奈緒①	岩村田
	2	田中 優衣①	上田染谷丘
	3	渡邊 美咲②	小諸
	3	山浦明日望①	野沢北

4部	1	荒井 優奈①	上田染谷丘
	2		
	3		
	3		

5部	1		
	2		
	3		
	3		

6部	1		
	2		
	3		
	3		